

UT20-35P

2000-3500 kg

Especificaciones técnicas

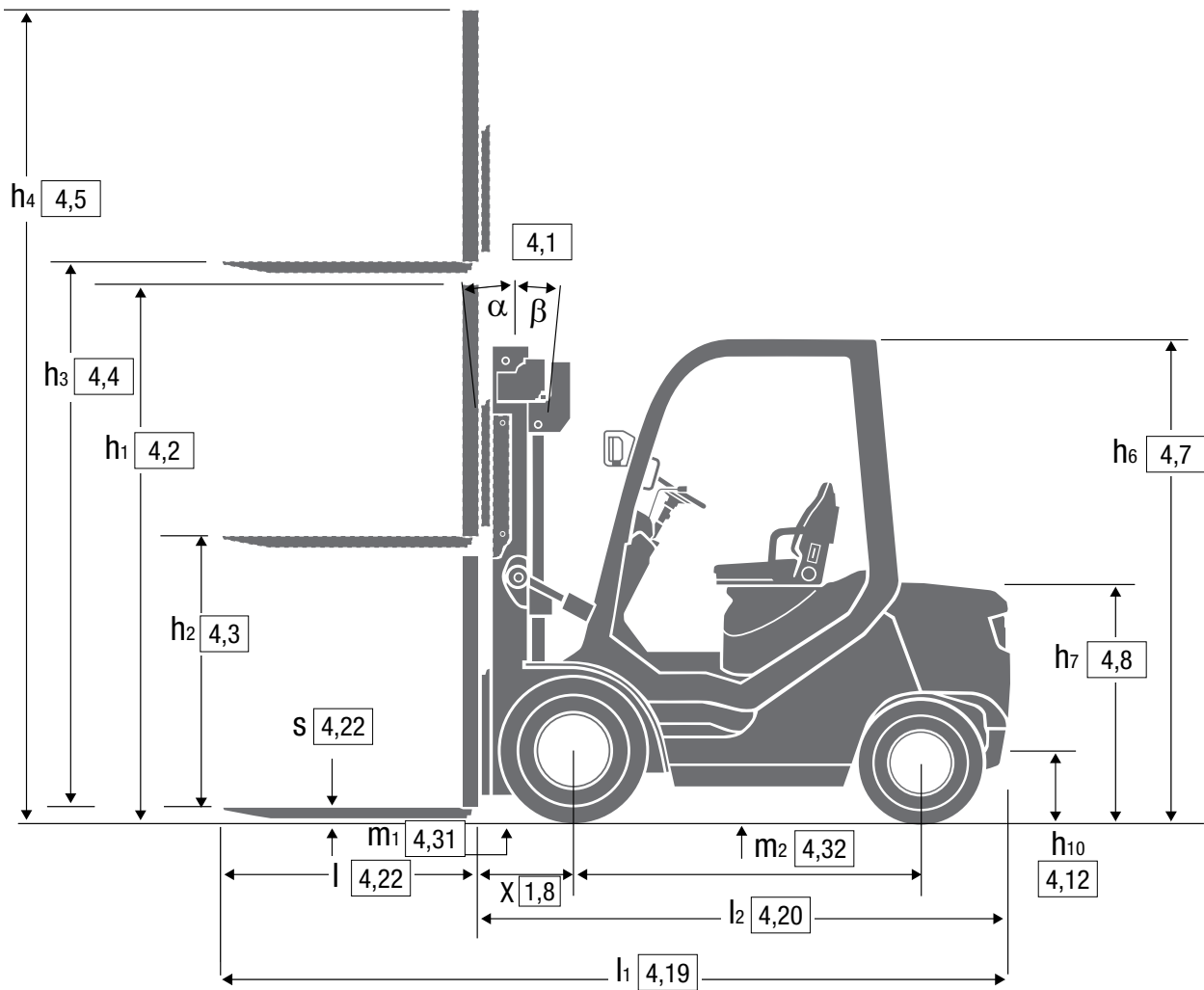
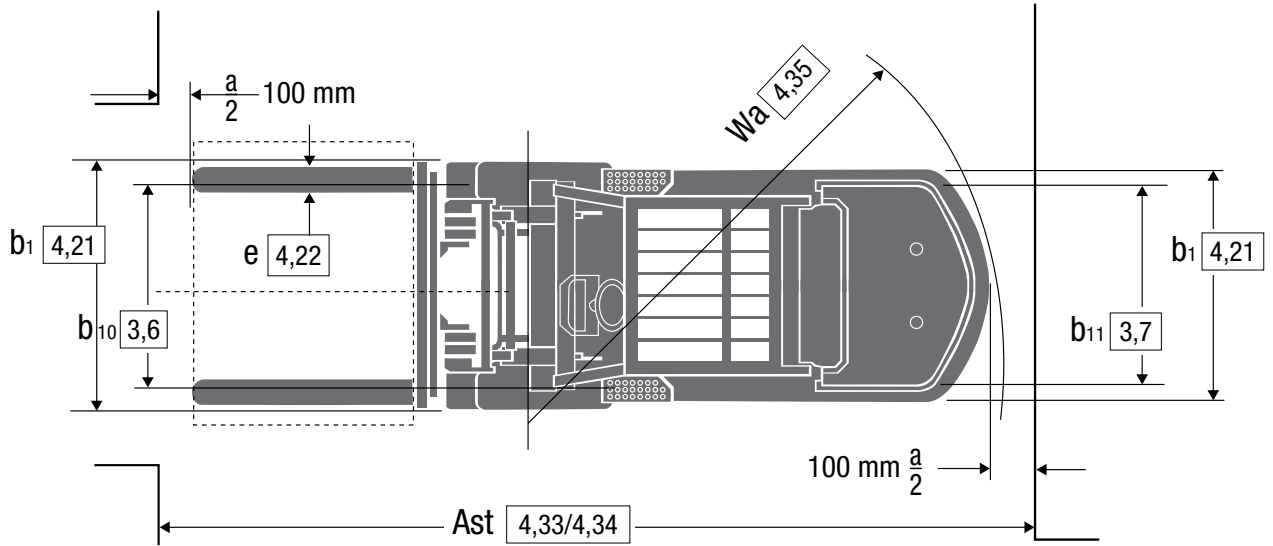


Utility you can trust™

www.utilev.com

Dimensiones del montacargas

- $A_{st} = Wa + x + l_6 + a$
- $a =$ Distancia mínima de funcionamiento de 200 mm
- $l_6 =$ Longitud de la carga



UT20-35P Especificaciones

Características	1.1	Fabricante	Utilev		Utilev		Utilev		Utilev		
	1.2	Designación de modelo (AM)	UT20P		UT25P		UT30P		UT35P		
	1.3	Energía	Diésel	Combustible doble	Diésel	Combustible doble	Diésel	Combustible doble	Diésel	Combustible doble	
	1.4	Operación	Sentado		Sentado		Sentado		Sentado		
	1.5	Capacidad de carga (AM)	kg	2000	2500	3000	3500				
	1.6	Centro de carga	mm	500	500	500	500				
	1.8	Longitud. Centro de ruedas a cara de horquillas	mm	490	490	510	510				
	1.9	Distancia entre ejes	mm	1600	1600	1700	1700				
	Peso	2.1	Peso, montacargas estándar	kg	3300	3590	4300	4860			
2.2		Carga del eje, estática delantera/trasera SC	kg	1500/1800	1630/1960	1800/2500	1950/2730				
2.3		Carga del eje, estática delantera/trasera CN	kg	4630/670	5320/770	16495/805	17275/905				
Ruedas y llantas	3.1	Tipo de llanta	Neumática		Neumática		Neumática		Neumática		
	3.2	Tamaño de llanta - delantera	7,00-12-12PR		7,00-12-12PR		28x9-15-12PR		28x9-15-12PR		
	3.3	Tamaño de llanta - trasera	6,00-9-10PR		6,00-9-10PR		6,50-10-10PR		6,50-10-10PR		
	3.5	Número de ruedas, delanteras/traseras (x = impulsadas)	2X/2		2X/2		2X/2		2X/2		
	3.6	Ancho de vía, delantera, rodadura ancha/estándar	mm	970	970	1000	1000				
	3.7	Ancho de vía, trasera	mm	980	980	970	970				
	Dimensiones	4.1	Inclinación de mástil, hacia adelante (α) / hacia atrás (β)	grados	6 / 6	6 / 6	6 / 6	6 / 6			
4.2		Altura del mástil estándar, bajado (redondeada hacia arriba)	mm	2010	2010	2075	2075				
4.3		Elevación libre (en la parte superior de la horquilla)	mm	1210	1210	1215	1215				
4.4		Altura de elevación, con LBR (Punta de horquillas, TOF) (redondeada hacia abajo)	mm	3000	3000	3000	3000				
4.5		Altura del mástil extendido con respaldo de carga (redondeada hacia arriba)	mm	5790	1215	5900	5900				
4.7		Altura hasta el tope de la protección superior (redondeada hacia arriba)	mm	2180	2180	2205	2205				
4.8		Altura del asiento	mm	1167	1167	1192	1192				
4.12		Altura del acoplamiento del remolque	mm	250	250	250	250				
4.19		Longitud total	mm	3708	3708	3816	3922				
4.20		Longitud total (longitud hasta cara de horquillas)	mm	2600	2660	2749	2854				
4.21		Anchura total	mm	1150	1150	1210	1210				
4.22		Dimensiones de horquillas	mm	122 x 40 x 1070	122 x 40 x 1070	125 x 45 x 1070	130 x 50 x 1070				
4.24		Anchura del carro portahorquillas - carro estándar	mm	1038	1038	1110	1110				
4.31		Distancia del suelo debajo del mástil, cargado	mm	125	125	130	130				
4.32		Distancia del suelo en el centro de la separación entre ejes, cargado	mm	150	150	145	145				
4.33b		Anchura de pasillo, apilado en ángulo recto (1000 mm de carga agregada)	mm	3966	4026	4126	4210				
4.35		Radio de giro exterior	mm	2300	2364	2480	2540				
4.36		Radio de giro interior	mm	136	136	203	203				
Rendimiento		5.1	Velocidad de marcha hacia adelante, CN/SC	km/h	17,5/18	17,5/18	17,5/18	17,5/18	18/19	18/19	18/19
	5.2	Velocidad de elevación, elevación libre completa opcional de 3 etapas CN/SC	m/s	0,61/0,64	0,5/0,53	0,61/0,64	0,5/0,53	0,42/0,45	0,42/0,45	0,4/0,38	0,33/0,36
	5.3	Velocidad de descenso, estándar de 2 etapas LFL CN/NLRL/SC	m/s	0,42/0,38	0,42/0,39	0,42/0,38	0,42/0,39	0,4/0,38	0,4/0,38	0,4/0,38	0,4/0,38
	5.5	Tracción de barra de tiro con carga/sin carga a 1 mph	N	10219/8589	12711/8589	10118/8259	12585/8259	13553/9498	14720/14720	14191/9676	12732/9676
	5.6	Tracción en barra de tiro a CN/SC máxima	N	12774/8761	16651/8761	12648/8450	16790/8450	16941/9688	17480/17480	17739/9870	16679/9870
	5.7	Capacidad de desplazamiento en pendientes a 1 mph CN/SC	%	18,7/25,6	23,7/25,6	16,3/22,3	20,4/22,3	21,2/22,3	19,1/19,3	21,2/22,3	18,7/22,3
	5.10	Tipo de servicio de freno		Hidráulico		Hidráulico		Hidráulico		Hidráulico	
Motor	7.1	Fabricante/tipo de motor	Yanmar 2,6L	GCT K25	Yanmar 2,6L	GCT K25	Yanmar 3,3L	GCT K25	Yanmar 3,3L	GCT K25	
	7.2	Salida de potencia del motor, de conformidad con la ISO 1585	kW	33 a 2250 RPM	37,4 a 2300 RPM	33 a 2250 RPM	37,4 a 2300 RPM	42,1 a 2300 RPM	37,4 a 2300 RPM	42,1 a 2300 RPM	37,4 a 2300 RPM
		Torque	N-m	1150 a 1600 RPM	171,2 a 1600 RPM	150 a 1600 RPM	171,2 a 1600 RPM	177,6 a 1700 RPM	171,2 a 1600 RPM	177,6 a 1700 RPM	171,2 a 1600 RPM
	7.4	Número de cilindros/cilindrada	ci	162,3	152	162,3	152	202,5	152	202,5	152
Otro	8.1	Transmisión, número de velocidades de avance/retroceso		Automática		Automática		Automática		Automática	
	8.2	Presión de trabajo para los accesorios	bar	175		175		175		175	
	8.3	Caudal máx. de aceite hidráulico	l/min	67		67		67		67	
	8.5	Tipo de acoplamiento de remolque		Clavija		Clavija		Clavija		Clavija	
		Depósito hidráulico - capacidad (vaciar y rellenar)	litros	60		60		70		70	
		Capacidad del tanque de combustible (únicamente en unidades que funcionan a gasolina)	litros	60		litros		70		70	
	Altura de estribo (desde el suelo al estribo)	mm	430		430		455		455		
	Altura de estribo (del suelo al puesto del operador)	mm	697		697		722		722		

Los datos de especificación están basados en la unidad VDI 2198 con la siguiente configuración: Montacargas completo con mástil de elevación libre completa de 3 etapas de 4800 mm, carro portahorquillas estándar y horquillas de 1070 mm, guarda de protección de cabina elevada y llantas neumáticas estándar de impulsión y dirección.

Los montacargas de únicamente gas LP y gasolina no están representados en esta tabla.

Tabla de mástiles del UT20-35P

Modelo	Tipo de mástil	Altura máxima de las horquillas	Altura bajada	Altura total extendida		Elevación libre (en la parte inferior de la horquilla)		Inclinación de mástil Hacia adelante/Hacia atrás (grados)
				sin Soporte de respaldo para carga (LBR)	con LBR	sin LBR	con LBR	
UT20-P	Elevación libre completa (FFL) de 3 etapas	4800	2160	5317	5790	1540	1170	6/6
UT25P	FFL de 3 etapas	4800	2160	5317	5790			6/6
UT30P	FFL de 3 etapas	4800	2225	5400	5900			6/6
UT35P	FFL de 3 etapas	4800	2300	5440	5900			6/6

Tabla de motor UT20-35P

Montacargas	Tipo de motor								
	Diésel					Combustible doble		Gas LP	Gasolina
	Yanmar 2.6L	Mitsubishi 3.3L	Xinchai 2.7L	Yanmar 3.0L	Yanmar 3.3L	GCT 2.5L	PSI 2.4L	GCT 2.5L	GCT 2.5L
UT20P y UT25P	■	■	■			■	■	■	■
UT30P y UT35P		■	■	■	■	■	■	■	■

Descripción general

Utility you can trust.

La gama UTILEV® de montacargas asequibles ofrece soluciones económicas y confiables para aplicaciones en muchas industrias, particularmente donde los usuarios necesiten equipos sin funcionalidades avanzadas ni aditamentos complejos.

La gama de productos se ha diseñado para ser fácil de operar y mantener, y está respaldada por una garantía limitada estándar del fabricante y una completa disponibilidad de repuestos (sujeto a los términos de la garantía de UTILEV®).

Además, hay una red de experimentados distribuidores a disposición para proporcionar mantenimiento y asesoría, cuando sea necesario.

Sencillo de usar

El compartimiento del operador ergonómicamente diseñado, con una distribución automotriz conocida, se traduce en que los conductores podrán trabajar

cómodamente, lo que ayudará a prevenir el cansancio durante las operaciones de manipulación de materiales.

Una gama de características estándar y opcionales ayudan a asegurar que el montacargas esté configurado según las necesidades de la aplicación.

Fácil de mantener

Gracias a la simplicidad de los componentes y las especificaciones, el mantenimiento puede llevarse a cabo de manera rápida y fácil.

Asequible de obtener

La utilización de componentes robustos y de alta calidad, un sistema eficiente de filtración y un excelente sistema de enfriamiento contribuyen a un funcionamiento confiable y a un bajo índice de desgaste. Esto, junto a la rápida disponibilidad de piezas de repuesto económicas, contribuye a disminuir la necesidad y los costos de servicio y mantenimiento.

Características estándar

UT20-35P - PSI 2.4L combustible doble	Dirección asistida y columna de dirección con inclinación ajustable
UT20-25P - Yanmar 2.6L diésel	Pantalla del tablero: Indicadores de nivel de combustible (gas), temperatura de transmisión y horómetro de LCD. Luces indicadoras de voltaje bajo de la batería, presión baja del aceite y temperatura alta del motor.
UT30-35P - Yanmar 3.3L diésel	
Transmisión: Powershift, 1 velocidad	
Mástil: FFL de 3 etapas de 4800 mm	Arranque por interruptor con llave
Carro portahorquillas: UT20-25P - 1200 mm Clase II	Asidero de entrada
UT30-35P - 1200 mm Clase III	Especiosos
Horquillas: UT20-25P - 40 x 122 x 1070 mm Clase II	Soporte de respaldo para carga
UT30-35P - 50 x 122 x 1070 mm Clase III	Inclinación del mástil - 6° hacia adelante/6° hacia atrás
Llantas neumáticas de tracción 7.00-12-12PR o 28x9-15-12PR	Luces - 2 de trabajo al frente, 2 de giro frontal, de giro trasera, trasera/freno/marcha atrás
Llantas neumáticas de dirección 6.00-9-10PR o 6.50-10-10PR	Escape en el contrapeso
Palanca manual de tres funciones montada en el capó	Radiador con enfriador integral del aceite de transmisión
Palanca de avance/marcha atrás	Filtro de aire ciclónico
Freno de estacionamiento manual	Soporte de gas LP de giro hacia afuera con correas de metal (montacargas de gas LP)
Disposición de tres pedales con avance lento mecánico	Pasador para remolcado
Asiento sin suspensión (en vinilo) con cinturón de seguridad	Manual del operador
Volante de dirección con perilla de giro	Garantía del fabricante de 12 meses/2000 horas
Caja de herramientas	Alarma visual y audible
Paquete de luces de trabajo LED con luces de freno y luces direccionales	Red de contrapeso

Opciones

Escape vertical elevado
Horquillas: 1220 mm
Carro portahorquillas de desplazamiento lateral integrado
1 grupo de mangueras auxiliares
Cabina de acero con calefacción
Asiento de suspensión completa
Llantas sólidas conformadas a presión
Llantas sólidas conformadas a presión que no dejan marcas
Luz LED de trabajo, trasera
Pintura especial: Naranja Pantone 17-1463
Sistema de detección de presencia del operador
Motor diésel Tier 2 - Xinchai

UTILEV®
THE UTILITY LIFT TRUCK™

Estos montacargas cumplen con los requisitos legales vigentes.

Las especificaciones están sujetas a cambio sin previo aviso.

Los montacargas se muestran con equipo opcional.

Publicación N.º U00003-SP Rev. 3 - 6/2019

© 2019. Todos los derechos reservados.

UTILEV es una marca registrada.

THE UTILITY LIFT TRUCK y UTILITY YOU CAN TRUST son marcas registradas en los Estados Unidos y en algunas otras jurisdicciones.

Para más información, comuníquese con nosotros por correo electrónico en: inquiries@utilev.com